

LE CONCEPT DE RÉSEAU IDIOTYPIQUE : UNE NOUVELLE FAÇON DE PENSER LE SYSTÈME IMMUNITAIRE

Jacques Dewaele

L'immunologie enseignée actuellement est essentiellement pasteurienne. Sa théorie explicative, qui date de 1957, est celle de la sélection clonale. Il existe cependant une théorie plus récente (1974), celle du réseau immunitaire. Nous tentons de montrer, que cette théorie utilise un concept transdisciplinaire, qu'elle est bien explicative et ce faisant a cessé d'être un échafaudage conceptuel réservé aux immunologistes avertis et enfin qu'elle entre en rupture avec un savoir antérieur très résistant, qui est l'idée que nous nous faisons du "soi" et du "non-soi". Cette rupture serait la cause des résistances à son adoption dans l'enseignement.

1. RÉSEAU, UN CONCEPT TRANSDISCIPLINAIRE

Dans l'étude d'un domaine du savoir scientifique ayant pour but son enseignement, il est utile de dégager à la fois les concepts spécifiques de ce domaine, et les concepts que l'on peut nommer "**transversaux**" ou "**interdisciplinaires**". Mais ces derniers termes sont ambigus et il faut en préciser le sens. Il ne s'agit pas de problèmes traités en commun par plusieurs disciplines, mais bien plutôt de "**concepts nomades**" selon l'expression d'Isabelle Stengers. Passant d'une discipline à l'autre le concept nomade voit son sens modifié, rectifié, éventuellement reconstruit (1).

Nous ne reprenons pas ici à notre compte les critiques stéréotypées sur le cloisonnement disciplinaire qui serait nécessairement source de rigidité et d'obstacle au niveau de l'invention scientifique et au niveau pédagogique de l'assimilation de ce savoir. Mais il s'agit de montrer sur un exemple que **travailler un concept**, selon Georges Canguilhem, "c'est en faire varier l'extension et la compréhension, le généraliser par l'incorporation de traits d'exception, l'exporter hors de sa région d'origine, le prendre comme modèle ou inversement lui chercher un modèle, bref lui conférer progressivement, par des transformations réglées, la fonction d'une forme" (2).

1.1. Un concept circulant dans tous les domaines scientifiques

Le concept de réseau fait partie, au premier plan, de ces **concepts circulants** comme en témoigne le séminaire organisé de 1982 à 1984 par le laboratoire de Dynamique des Réseaux et le Centre de Recherche Epistémologique et Autonomie de l'Ecole Polytechnique dans le cadre du programme Science, Technique et Société du CNRS (3).

Le concept de réseau se rencontre dans presque tous les domaines :

- sciences sociales : réseaux sociaux de relations, phénomènes de foules, ...
- sciences physiques : réseaux cristallins, systèmes désordonnés (concept de percolation, de verre de spin,...)
- mathématiques et informatique : réseaux d'automates, réseaux de processeurs, modèle "connexionniste" en intelligence artificielle, réseaux de neurones formels, ...
- technologie : réseaux de télécommunication, de transport, de distribution (eau, électricité, ...), ...
- biologie : réseaux nerveux, réseaux génétiques, immunitaires, métaboliques, réseaux des protéines plasmatiques, réseaux trophiques en écologie, ...

Mais l'utilisation du concept de réseau en biologie, non plus sous la forme empirique des réseaux trophiques, mais sous la forme hautement formalisée des réseaux dit "**d'automates cellulaires**" par exemple, devrait constituer un événement plus important que l'importation en leur temps du concept de Milieu (4) ou du concept de Régulation (5). Selon l'expression de Michel Foucault (6) la biologie aurait peut-être franchi le "**seuil de formalisation**".

Bien évidemment la biologie utilise les mathématiques soit comme outil, soit comme modèle depuis Malthus pour la dynamique des populations ou depuis Mendel pour la génétique. Mais, entre les travaux de Lokta et Volterra (7) par exemple et ceux de Kauffman (8), il y aurait une différence importante dans la mesure où, dans le second cas il apparaît une recherche de formalisation qui se prend elle-même pour objet sans souci immédiat de retourner à l'observation expérimentale.

Voici donc les raisons du choix de ce concept. Mais le cadre limité de cet article ne permettra pas d'envisager tous ces aspects. Nous nous limiterons à montrer que ce concept de réseau idiotypique :

- est le concept central de la dernière théorie en date de l'immunologie que nous devons à N. K. Jerne,
- qu'il permet à cette théorie dite du réseau immunitaire d'être explicative et prédictive, et ce faisant lui fait abandonner le statut d'échafaudage conceptuel réservé aux immunologistes avertis,
- qu'il rentre en rupture avec un savoir antérieur très résistant qui est l'idée que nous nous faisons du soi et du non-soi : ce concept suppose qu'il n'existe plus de frontière bien définie entre le soi et le non-soi, le soi contenant tel un miroir toutes les images du non-soi.

Devant une telle rupture, un tel renversement, Jerne cite avec humour Jean Cocteau en disant que "les miroirs seraient bien avisés de réfléchir deux fois avant de réfléchir les images".

1.2. En immunologie : un réseau dynamique fonctionnel

Avant la présentation de cette théorie, il nous semble nécessaire de préciser ce terme de "réseau". Dans tout ce qui va suivre il va s'agir d'un **réseau dynamique fonctionnel**, qui peut être défini comme un ensemble d'éléments en communication les uns avec les autres. Chaque élément étant relié à tous les autres par un cablage fixe (réseau nerveux) ou mobile (réseau immunitaire ou biochimique).

Chaque élément se trouve donc en mesure d'influencer le fonctionnement de tous les autres et voit en retour son fonctionnement modifié par tous les autres. Le réseau communique avec l'extérieur par deux interfaces. Une interface d'entrée formée par des éléments récepteurs (ou capteurs) qui seront en mesure de capter des signaux qui leur seront spécifiques. Cette réception va être à l'origine d'une information qui va influencer le fonctionnement de tous les éléments du réseau y compris celui des capteurs (recirculation de l'information).

La circulation de l'information à l'intérieur du réseau va correspondre à son traitement qui donnera naissance à la réponse du réseau exprimée au niveau de l'interface de sortie, constituée d'éléments que nous pourrions appeler effecteurs.

Une modélisation mathématique d'un tel réseau est possible. Elle montre que toute perturbation extérieure va déterminer une configuration du réseau correspondant à un état d'équilibre stable que le réseau gardera en mémoire. Cette configuration correspond à la réponse du réseau qui est la mise en jeu de tel ou tel effecteur avec telle ou telle amplitude. L'étude des réseaux de neurones formels (9), montre que cet état stable correspond à un état d'énergie minimale du réseau, un réseau obéissant en cela aux lois physiques des équilibres qui veulent que l'équilibre soit atteint lorsque l'énergie du système est minimale.

Toute autre perturbation influencera le réseau qui prendra alors une autre configuration stable. Si une perturbation identique ou proche d'une perturbation ayant déjà agi se présente, le réseau retrouve une configuration stable proche de celle qu'il avait pris lors du premier contact avec cette perturbation. Un réseau dynamique fonctionnel possède donc une mémoire. (10).

L'étude des réseaux, bien que n'étant pas récente, est de nouveau en pleine expansion. A l'heure actuelle la biochimie étudie la thermodynamique en réseau, les neurosciences étudient les réseaux neuroniques dans le but de comprendre les fonctions supérieures du cerveau (mémorisation, apprentissage). Une branche de l'informatique en utilisant les résultats des neurosciences conçoit et développe des ordinateurs en réseau ou machines neuronales.

un réseau bien
particulier...

qui possède une
mémoire

le réseau
immunitaire ou
l'interconnexion
des clones...

Depuis 1974 l'immunologie teste une nouvelle théorie, celle du réseau immunitaire, proposée par Niels Kaj Jerne, prix Nobel de médecine en 1985.

Nous verrons d'abord les fondements expérimentaux de cette théorie, ensuite nous ferons fonctionner ce réseau de manière toute théorique, puis nous envisagerons ses confirmations expérimentales. Ce n'est qu'au prix de ce détour théorique et épistémologique, ardu même pour un biologiste, que nous pourrions expliquer les ruptures apportées par cette nouvelle théorie qui prend à contre-pied les idées qui sont encore les nôtres.

En effet N.K. Jerne fût le premier à insister sur la nécessité de concevoir le système immunitaire comme un réseau dynamique fonctionnel, où tous les éléments, lymphocytes, plasmocytes, anticorps se reconnaissent et par là sont interconnectés. L'information peut alors recirculer dans ce réseau lymphoplasmoctaire. Jusqu'alors, et encore maintenant pour la majorité d'entre nous, on concevait ce système immunitaire comme l'a conçu M.F. Burnet en 1957, c'est à dire comme un ensemble de clones* de lymphocytes **isolés** les uns des autres. Chaque clone ayant une spécificité propre préexistante, il sera sélectionné par la structure étrangère ou étant devenue étrangère à l'organisme qu'il peut reconnaître (11).

donnera-t-il un
statut moins
précaire au soi ?

Dans le cadre de cette théorie, dite de la sélection clonale, les composants du "soi", voir l'article de G. Gohau (12), ne sont pas reconnus par les clones autoréactifs* du système immunitaire pour la bonne et simple raison qu'ils ont été détruits à un moment du développement foetal. A la théorie de la sélection clonale s'ajoute donc celle des clones interdits qui confère au "soi" un statut pour le moins précaire puisque reposant sur la destruction au bon moment des capteurs du système immunitaire capables de le reconnaître et par là de déclencher sa destruction.

2. L'ÉMERGENCE DE LA THÉORIE DU RÉSEAU IMMUNITAIRE

2.1. Les fondements expérimentaux de la théorie du réseau

Selon N.K. Jerne la théorie du réseau est une nécessité logique découlant de la découverte faite indépendamment par J. Oudin à Paris et H. Kunkel à New York en 1963.

En injectant à un lapin un déterminant antigénique étranger ou EPITOPE*, Oudin faisait produire par ce lapin des anticorps. Il isola alors ces premiers anticorps (Ab-1) - pour Antibody 1 - du sérum de l'animal traité et les injecta à un deuxième lapin qui

* Les termes signalés par une astérisque sont définis dans le glossaire en fin d'article.

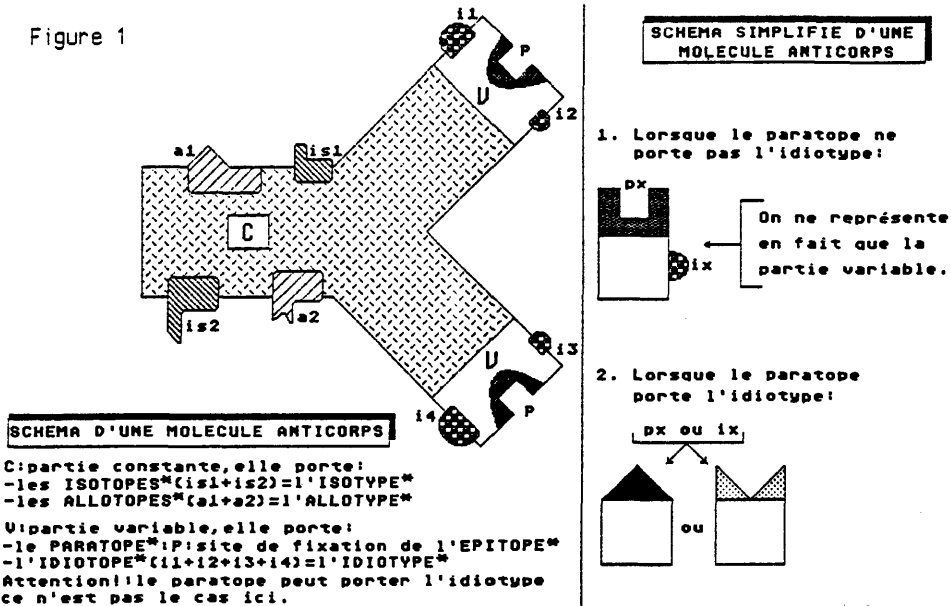
produisit alors des anticorps secondaires (Ab-2). Les anticorps Ab-2 NE se liaient qu'aux anticorps Ab-1, et non aux autres anticorps spécifiques d'autres épitopes produits par le premier lapin avec lesquels ils avaient été testés ; de ce point de vue ils reconnaissent donc l'**individualité** des anticorps Ab-1 et non pas leur allotype*.

l'idiotypie, une diversité jusque-là inconnue...

Pour se rendre compte de l'importance de ce résultat, il faut savoir que sur une molécule d'anticorps on connaissait, avant cette expérience, deux ensembles de déterminants antigéniques* situés tous les deux sur la partie constante de la molécule non impliquée dans la reconnaissance de l'antigène (voir figure 1) ;

- l'ensemble isotypique ou isotype, que l'on retrouve sur toutes les molécules anticorps de tous les individus de la même espèce, chez l'Homme il y a 5 isotypes ou classes d'anticorps,
- l'ensemble allotypique ou allotype, qui correspond à un polymorphisme alléliques des molécules anticorps à l'intérieur de l'espèce. L'allotypie permet donc de distinguer plusieurs groupes d'anticorps à l'intérieur du même isotype. A l'intérieur d'une espèce, tous les anticorps d'un individu ont le même allotype qui peut ne pas être le même que celui de son voisin.

Figure 1



J. Oudin a donc mis en évidence une diversité supplémentaire des anticorps, qu'il appela "spécificité individuelle d'anticorps" (IAS) ou "IDIOTYPE".

La spécificité de la liaison Ab-1/Ab-2 laisse supposer que l'idiotypie se trouve sur la **partie variable** de la molécule

anticorps que porte le PARATOPE* défini comme étant le site de reconnaissance spécifique de l'épitope.

qui sera reconnue par l'anti-idiotype

L'idiotype de l'anticorps sera donc défini comme l'ensemble des déterminants antigéniques ou IDIOTOPES* situés sur ou à proximité du PARATOPE des anticorps Ab-1. L'"ANTI-IDIOTOPES" sera l'ensemble des anticorps Ab-2 produits en réponse aux anticorps Ab-1.

L'ensemble de ces résultats permit à N.K. Jerne au début des années 1970 de **postuler l'existence d'interactions** idiotype/anti-idiotype **au sein d'un même système immunitaire** et à partir de là, de construire sa théorie du réseau idiotypique, qu'il exposa en 1974 dans un article des Annales de l'Institut Pasteur : "Towards a network theory of the immune system" (12).

2.2. Les premières hypothèses de Jerne

• Première hypothèse

l'interconnection doit exister car elle a un support

Les interactions idiotype/anti-idiotype existeraient au sein du même organisme. Elles vont pouvoir permettre l'installation d'un véritable réseau, qu'il appelle réseau idiotypique.

• Deuxième hypothèse

molécules anticorps et lymphocytes constitueraient le réseau

Elle va consister à supposer que les récepteurs membranaires des lymphocytes B et T tout comme les anticorps circulants exposent des idiotypes.

Ce faisant des millions de clones cellulaires de lymphocytes B et T portent autant d'idiotypes différents qu'il existe de paratopes différents. Ce double répertoire sans être illimité est très vaste. Jerne pense qu'il est de l'ordre de cent millions de paratopes et d'idiotypes différents chez l'Homme. Les clones doivent donc logiquement se reconnaître les uns les autres par un réseau de reconnaissances croisées reposant sur l'usage des millions d'idiotypes du dictionnaire idiotypique.

Cellules et molécules du système immunitaire feraient donc partie du réseau.

• Troisième hypothèse

En prenant en compte l'immense variabilité du répertoire idiotypique, Jerne postule que ce répertoire va contenir l'"**IMAGE INTERNE**" de l'ensemble des motifs antigéniques a priori reconnaissables par le système immunitaire.

la variabilité idiotypique permet de concevoir les images internes :

Ce concept d'image interne tout à fait révolutionnaire, Jerne l'introduit sur des bases purement logiques et statistiques : puisque les idiotypes sont des marqueurs de la région variable des anticorps, ils doivent être aussi divers que les paratopes de ces derniers. Mais, puisque les idiotypes sont reconnus par les paratopes des anticorps anti-idiotypes, les structures dans l'espace des idiotypes doivent être statistiquement aussi diverses que celles des déterminants antigéniques ou épitopes. On

n'est plus étranger
qui veut...

car pour le réseau
tout est du déjà
vu

doit donc s'attendre à retrouver dans l'ensemble des idiotypes l'ensemble des épitopes reconnaissables a priori par le système immunitaire. En d'autres termes, tandis que la diversité des anticorps produit une capacité de reconnaissance quasi infinie, cette même diversité crée au voisinage des paratopes et en leur sein même une quasi-infinité de motifs structuraux différents qui doivent donc inclure l'inventaire des motifs antigéniques possibles.

On voit alors l'organisme contenir, **tel un miroir**, la totalité des images des structures antigéniques du monde qui l'entoure. Ce sont ces images que Jerne appelle "images internes".

• Quatrième hypothèse

Dans l'esprit de Jerne, ce réseau ne doit pas être uniquement formel mais également **FONCTIONNEL**. Ce n'est qu'à cette condition qu'il va pouvoir être une composante de la régulation des réponses immunitaires.

les connexions
du réseau, des
relations
fonctionnelles :

La quatrième hypothèse de Jerne confère donc aux reconnaissances idiotype/anti-idiotype des conséquences sur le fonctionnement des lymphocytes B et T dont les idiotypes ont été reconnus. Son hypothèse est d'autant plus justifiée qu'à cette époque on connaît la dualité de la réaction d'un lymphocyte B quand ses récepteurs reconnaissent un déterminant antigénique, épitope ou idiope. Cette reconnaissance peut en effet avoir sur lui une action stimulatrice ou inhibitrice. Elle est donc fonctionnelle.

Je suis reconnu
donc je suis
inhibé.

Jerne va supposer qu'à l'intérieur du réseau, les lymphocytes sont continuellement réprimés par d'autres lymphocytes et/ou par des anticorps circulants dont les paratopes reconnaissent leurs idiotypes. Il donne donc la prédominance à l'inhibition car la réponse immunitaire est potentiellement dangereuse dans la mesure où elle aboutit à l'activation des effecteurs **non spécifiques** de l'inflammation qui détruiront là où ils se trouvent aussi bien le "soi" que le "non-soi". Cette réflexion sur le caractère potentiellement dangereux de la réponse immunitaire nous montre l'impérieuse nécessité de sa régulation à laquelle le réseau immunitaire pourra contribuer.

Je reconnais donc
je suis stimulé

Certains lymphocytes échappent à la répression à la suite d'une stimulation supérieure due à la reconnaissance de l'épitope qui leur correspond. Ils se divisent alors et de nouveaux lymphocytes apparaissent. D'autres restent réprimés ou dégèrent.

le comportement
propre ou
comment se
préparer à faire
face à tout, tout
le temps

L'existence d'images internes va permettre à Jerne d'attribuer au système immunitaire un comportement propre caractérisé par l'ensemble des interactions des éléments qui le composent et ceci en l'absence d'épitope étranger au système. En d'autres termes, le comportement propre serait l'état dynamique du réseau idiotypique quand "ses" composants agissent entre eux. Dans cette optique, pour que le système immunitaire existe, il doit fonctionner en permanence à bas bruit en équilibre avec les auto-épitopes* (antigènes tissulaires marqueurs du "soi"), qui viennent se heurter au réseau. Ce faisant il auto-entretient la totalité de ses clones en les stimulant à bas bruit grâce au

réseau idiotypique. L'hypothèse du réseau suppose donc que l'essentiel du système immunitaire est très engagé dans un discours sur ...lui-même ! (14).

En effet, dans le cadre de cette hypothèse, il ne fait guère de doute que le système immunitaire est centré dans sa quasi totalité, sur la production permanente des composants du réseau idiotypique.

la réaction
immunitaire, une
conséquence
secondaire et
transitoire du
comportement
propre

Au cours de l'ontogénèse l'irruption dans le réseau, d'épitopes du non-soi, qu'il s'agisse d'un soi modifié ou d'un étranger strict, va bouleverser le comportement propre de ce dernier pour l'orienter vers l'effection qui n'apparaît alors que comme une conséquence secondaire du fonctionnement propre du réseau. Ce faisant le réseau subit des modulations, des empreintes dont il conservera les traces, la mémoire pendant toute la vie de l'individu. C'est ainsi que Jerne explique que chaque individu se constitue au cours de son histoire un système immunitaire qui lui est propre.

la dimension
historique du
système
immunitaire a un
support

Les acteurs étant en place, leurs interactions étant définies, nous allons voir comment Jerne voit le réseau idiotypique fonctionner.

2.3. Le fonctionnement théorique du réseau

(Pour la compréhension du texte se référer à la figure 2)

En accord avec la deuxième hypothèse c'est le réseau de lymphocytes dont les récepteurs membranaires exposent des paratopes et des idiotypes qui est représenté. C'est le même mode de représentation que nous retrouverons dans les figures 3 et 4.

Commençons par considérer une substance immunogène* qui présente l'épitope E au réseau immunitaire. Cet épitope sera reconnu (A) avec une certaine affinité par les paratopes "p1" d'un ensemble d'anticorps Ab-1 d'idiotype "i1". Les lymphocytes produisant les anticorps Ab-1 (L/1) vont alors être stimulés (A) et produire ceux-ci en plus grande quantité, ce qui va avoir pour conséquence la stimulation (C) des lymphocytes (L/2) produisant les anticorps anti-idiotypes Ab-2, "p2i2". Ceux-ci vont pouvoir être à l'origine d'une régulation de la réponse immunitaire initiale en réprimant (C-) les lymphocytes (L/1) dont les récepteurs expriment l'idiotype "i1". Pour la lecture des figures, il faut penser que la flèche qui part de L/1 vers L/2 symbolise une interaction, la flèche étant toujours dirigée dans le sens "est reconnu" "reconnait, L/1 à l'origine de la flèche sera inhibé et L/2 à l'arrivée de la flèche sera stimulé.

Il faut signaler que l'on peut trouver des idiotypes de la même qualité que "i1" sur des récepteurs membranaires des lymphocytes L/X et sur des anticorps "pXIX" dont le site de reconnaissance n'est pas spécifique de l'épitope étranger à l'origine de la réponse immunitaire. Ce faisant, l'ensemble Ab-2 verra son action inhibitrice partagée entre l'ensemble idiotypique Ab-1 (C-) et l'ensemble parallèle non spécifique de l'épitope "pXIX" (B-).

Réseau idiotypique dans le cas où l'idiotype n'est pas porté par le paratope.

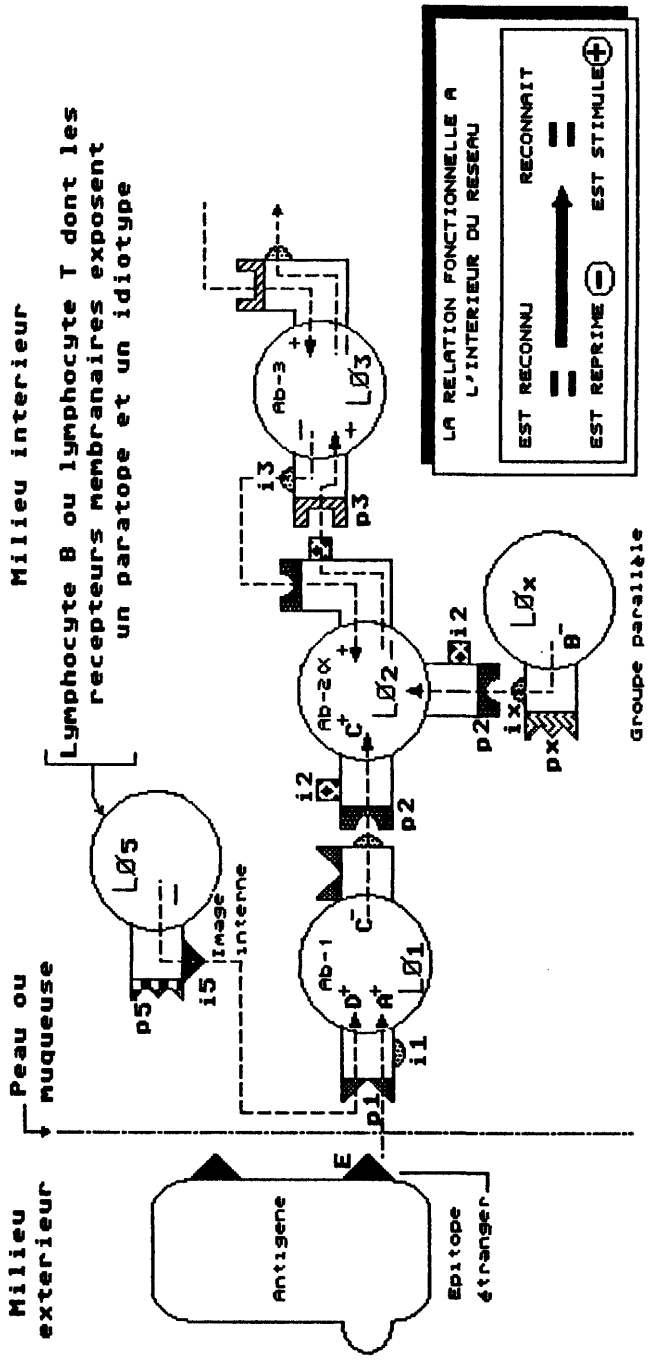


Figure 2

D'autre part l'ensemble des anticorps Ab-1 reconnaît également les épitopes internes "i5" qui correspondent à l'idiotype d'un autre ensemble d'anticorps. Cet idiotype jouera dans ce cas le rôle d'**image interne** de l'épitope étranger. Lors du comportement propre du réseau, c'est-à-dire en dehors de toute stimulation antigénique étrangère, ces images internes ont tendance à stimuler (D+) les lymphocytes de l'ensemble "p1i1" et ainsi à contrebalancer l'action inhibitrice (C-) de l'ensemble "p2i2".

L'image interne représente le support matériel de la **pression sélective interne** évoquée par Jerne et reprise par J. Urbain (15). En effet la pression sélective externe darwinienne ne permet pas d'expliquer le maintien de combinaisons génétiques codant pour des anticorps spécifiques de molécules n'existant pas encore dans le milieu extérieur, comme par exemple une molécule non encore synthétisée par l'industrie humaine. Cet obstacle est levé par la troisième hypothèse de la théorie du réseau qui suppose l'existence d'images internes des épitopes étrangers préexistantes capables de stimuler à minima les lymphocytes dont le génotype est capable de diriger la synthèse d'un ensemble d'anticorps qui reconnaîtra un épitope de cette molécule quand elle existera et sera introduite dans le milieu intérieur. Sans cette stimulation constante, oeuvre du réseau, on peut penser que les lymphocytes de cette spécificité ne seraient pas conservés.

Toujours selon Jerne, les réactions déclenchées par l'introduction d'un épitope étranger ne s'arrêteraient pas à la production par le réseau d'anticorps anti-idiotypes, car ces derniers portent eux-mêmes des idiotypes. En raison de l'extraordinaire diversité des anticorps, chaque idiotype sera reconnu par un autre anticorps. Ainsi les anticorps anti-idiotypes susciteraient-ils la production d'anticorps anti-anti-idiotypes p. 313, lesquels stimuleraient la production d'anticorps anti-anti-anti-idiotypes etc... La réaction immunitaire à l'antigène serait donc modulée par l'effet tampon de nombreux ensembles supplémentaires de paratopes et d'idiotypes, qui par le caractère fonctionnel de leurs interactions réguleraient la réponse immunitaire.

Devant la complexité des interactions décrites par le réseau, on peut se demander s'il n'est pas une pure construction mentale de certains immunologistes ! En effet il peut sembler que la théorie du réseau est une construction abstraite qui se prend elle-même pour objet en oubliant momentanément le réel. Ce faisant le biologiste sera réticent à la fois parce qu'il n'est pas habitué à ce genre de détour lointain, parce que cela lui semble un pur jeu de l'esprit gratuit, et parce qu'il est difficile de se faire une représentation imagée de cette construction complexe. Le biologiste souhaitera rapidement en trouver une confirmation expérimentale.

ne plus chercher
dehors ce que
l'on a dedans

le
fonctionnement
réseau, support
de la régulation
de la réponse
immunitaire

le réseau c'est
beau mais, ne
pousse-t-on pas
l'abstraction trop
loin ?

3. LES CONFIRMATIONS EXPÉRIMENTALES DE LA THÉORIE

3.1. Confirmation de la coexistence dans le répertoire d'un même individu, à la fois d'idiotypes et d'anti-idiotypes

la première
preuve
expérimentale

C'est en 1974 que L. Rodkey a obtenu la première preuve expérimentale de cette coexistence qui, rappelons-le, va permettre d'imaginer un nouveau mode de communication entre lymphocytes et grâce à cela, l'établissement du réseau idiotypique.

L. Rodkey injecte un antigène à des lapins et purifie les anticorps Ab-1 produits à la suite de cette injection. Il a ensuite laissé le système immunitaire de ces animaux au repos pendant 14 mois, puis il a réinjecté à chaque animal les anticorps Ab-1 qu'il avait synthétisés 14 mois auparavant.

Par radio-immunologie, il a alors cherché la présence des anticorps Ab-2 dans leur sérum :

après avoir marqué les anticorps Ab-1 à l'iode radioactif, il les a traités par une enzyme qui détache la région effectrice des anticorps (une partie essentielle de leurs régions constantes), mais laisse intactes les régions variables porteuses de l'idiotypie. L. Rodkey mélange alors les anticorps Ab-1 modifiés avec le sérum et il ajoute des anticorps de chèvre formant un précipité quand ils se fixent sur la région effectrice de tout anticorps de Lapin. Comme les anticorps Ab-1 ne portent plus de région effectrice, ils ne peuvent réagir directement avec les anticorps de chèvre et, pour former un précipité, ils doivent se lier à des anticorps intacts du sérum de Lapin. L. Rodkey a observé en fait la formation d'un précipité radioactif, comprenant donc des anticorps Ab-1 et des anticorps de chèvre. Autrement dit, des anticorps intacts s'étaient fixés sur les anticorps Ab-1.

Pour confirmer que ces seconds anticorps étaient bien des anticorps anti-idiotypiques, L. Rodkey incuba les anticorps Ab-1 radioactifs avec l'antigène d'origine et répéta la procédure : cette fois la précipitation des anticorps Ab-1 par les anticorps de chèvre fut nettement moins intense, ce qui indiquait que les anticorps Ab-2 se fixaient bien sur la région variable des anticorps Ab-1. Dans un premier temps on a appelé ces anticorps Ab-2 des anticorps auto-anti-idiotypiques. Puis il s'est avéré que leur existence était la règle au cours de toutes les réponses immunitaires normales, ce qui fait qu'on ne les appelle plus qu'anticorps anti-idiotypiques ou anti-idiotypes.

un réseau pas si
étendu que Jerne
le pensait

Des travaux ultérieurs de J. Urbain et de C. Bona (16) ont montré que les interactions idiotype/anti-idiotype ne sont pas aussi nombreuses que l'hypothèse de N.K. Jerne le laisse supposer. Dans la plupart des cas il n'existe que trois niveaux d'interaction :

(Ab-1/Ab-2 ; Ab-2/Ab-3 ; Ab-3/Ab-4).

Réseau idiotypique dans le cas où l'idiotype est porté par le paratope.

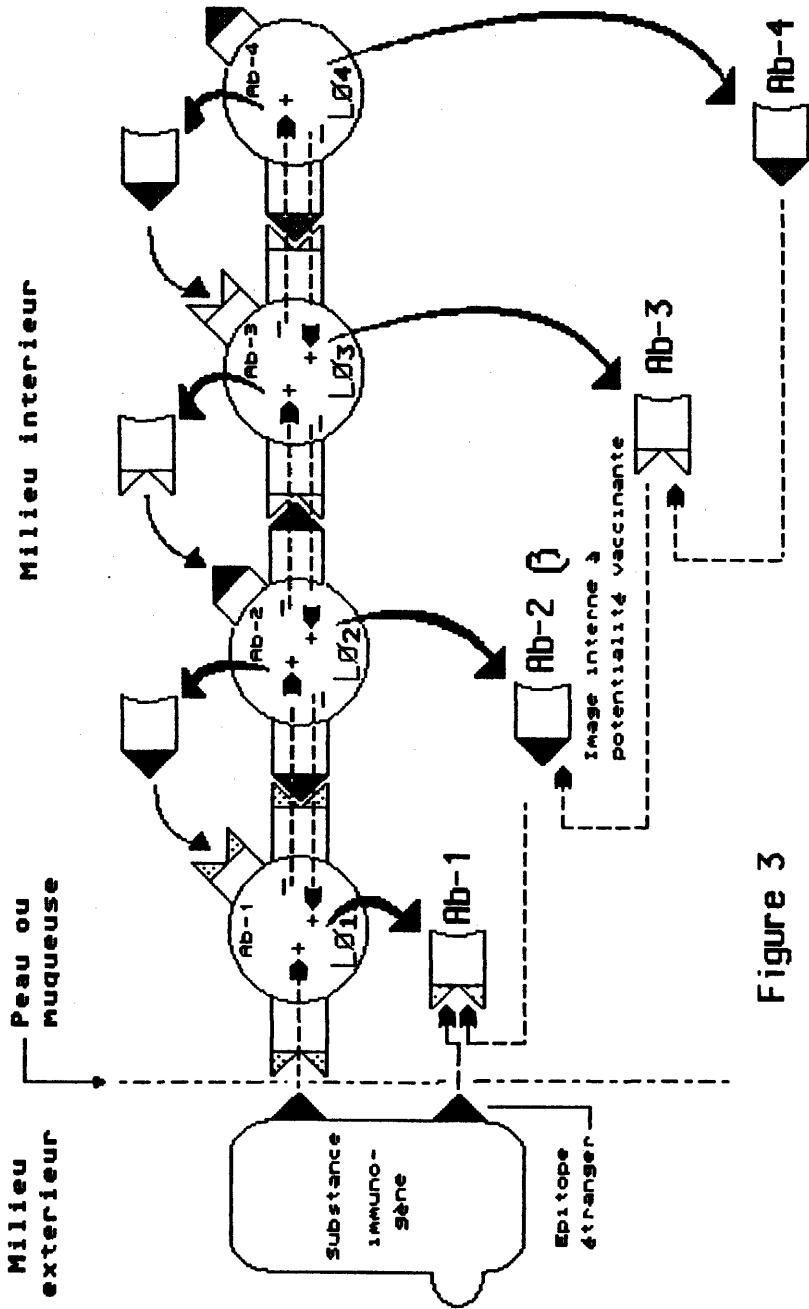


Figure 3

Ces résultats suggèrent qu'une grande proportion des anticorps anti-idiotypes (Ab-2) et anti-anti-idiotypes (Ab-4) sont dirigés contre le paratope de Ab-1. Dans ce cas, bien sûr, l'idiotype est confondu avec le paratope. Ab-2 sera l'image interne de l'antigène et induira la synthèse d'Ab-3 identique à Ab-1 : Voir figure 3.

où la relation
idiotype/anti-
idiotype se
symétrise...

Ab2-b est un anticorps anti-idiotype mimant l'épitope étranger, c'est donc l'image interne de cet épitope.

On note ici la symétrie de la relation antigène/anticorps, telle que si Ab2-b est antigène pour Ab-1, Ab-1 est antigène pour Ab-2b. Nous soulignerons ici les limites du vocabulaire hérité des débuts de l'immunologie, qui nous laisse deux mots désignant deux notions asymétriques (anticorps/antigène) pour décrire une relation symétrique. En effet dans le cas décrit par la figure 3, il n'y a plus de différence entre celui qui reconnaît et celui qui est reconnu. Nous pourrions critiquer également la schématisation des sites de reconnaissance des anticorps qui emploie une géométrie asymétrique de surfaces concaves et convexes, alors que nous venons de souligner la symétrie de la relation, mais nous n'en avons pas trouvé d'autre.

et où le
vocabulaire
traditionnel
devient inadapté

Peut-être est-ce là un exemple de résistance à la rectification d'un savoir dont parle G. Rumelhard (17).

Si l'idiotype n'est pas confondu avec le paratope le nombre de niveaux d'interaction est toujours de trois, dans la mesure où l'on trouve que Ab-1 est idiotypiquement semblable à Ab-4. Le système est donc clos, il boucle ce qui permet d'entrevoir une régulation possible ; Voir figure 4.

le réseau boucle,
il peut donc
régler la réponse
immunitaire

Le commentaire est le même que celui de la figure 2, si ce n'est que nous avons ajouté le lymphocyte L/4 dont les anticorps p2i2 ce qui limite la cascade des reconnaissances. L'anti-idiotype p2i2 n'est pas image interne de l'épitope étranger d'où son nom d'Ab-2x pour le distinguer de l'anti-idiotype image interne Ab-2b.

3.2. Démonstration de la fonctionnalité des interactions idiotype/anti-idiotype

• Travaux de J. Urbain

Le caractère fonctionnel de ces interactions fut démontré par J. Urbain (16) en reprenant l'étude du phénomène d'accroissement d'affinité des anticorps au cours du temps qui s'écoule après immunisation. Ce phénomène était expliqué jusqu'à présent par la sélection clonale.

Lors d'un second contact avec l'antigène, en raison de la prolifération cellulaire intervenue pendant la réponse primaire, le nombre de lymphocytes de la "bonne spécificité" sera plus élevé que lors du premier contact. La réponse immunitaire sera alors plus intense et plus rapide. Lorsque la concentration de l'antigène va décroître au cours de la réponse immunitaire, les cellules possédant des récepteurs de plus haute affinité auront

Réseau idiotypique dans le cas où l'idiotype n'est pas porté par le paratope.

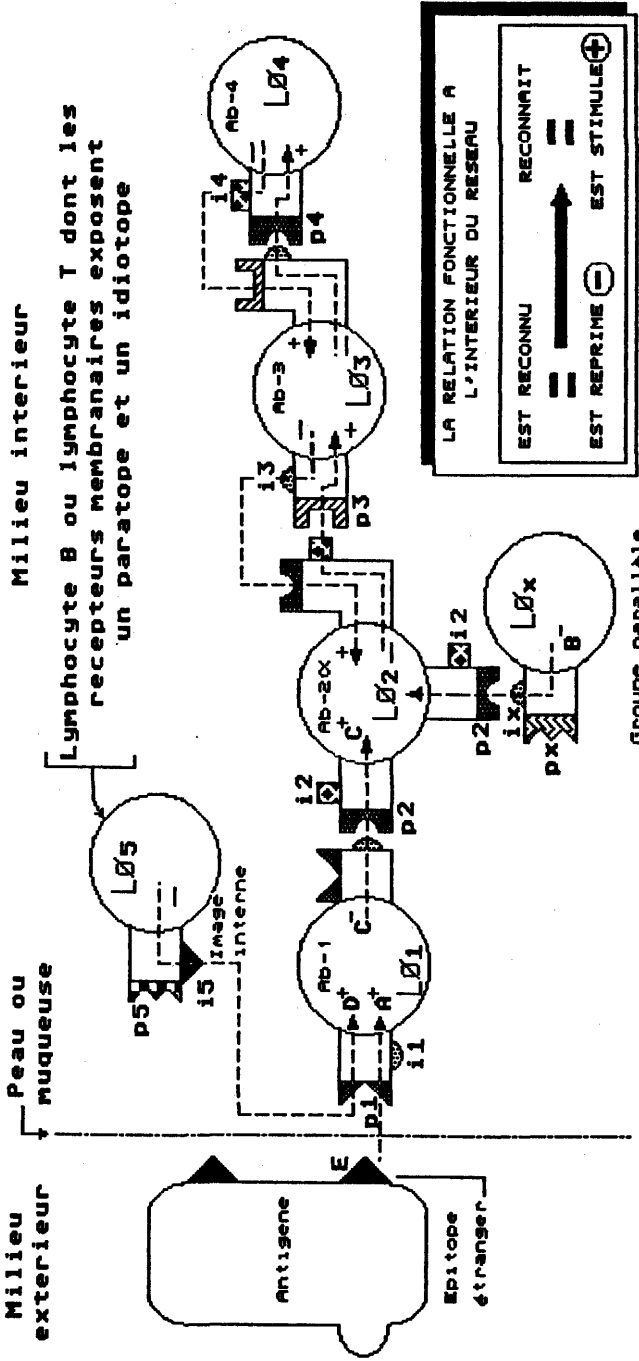


Figure 4

un avantage sélectif sur celles de "faibles affinité" et seront de ce fait préférentiellement stimulées par les antigènes restants. Cette compétition conduira à un accroissement de l'affinité moyenne des anticorps.

J. Urbain en utilisant une méthode d'analyse qui permet de mesurer l'affinité des anticorps sans les isoler, a pu étudier la dynamique d'une réponse immunitaire de lapins immunisés contre le virus de la mosaïque du tabac. Les premiers travaux confirmèrent immédiatement les résultats décrits plus haut qui avaient été obtenus par Jerne en 1956. Mais J. Urbain note que la montée progressive de l'affinité des anticorps est toujours suivie d'une décroissance de cette dernière à la fin d'une réponse primaire ou de rappel.

Si la montée d'affinité était bien expliquée par la théorie de la sélection clonale, la décroissance d'affinité ne pouvait pas en être déduite. Cette diminution d'affinité ne peut être due qu'à l'inaction temporaire et réversible des cellules mémoire possédant des récepteurs de haute affinité, et doit donc résulter d'un mécanisme de rétroaction capable de distinguer les anticorps possédant des paratopes de haute affinité. Deux catégories de molécules seulement sont capables d'une telle discrimination ; ce sont les antigènes et les anticorps anti-idiotypiques. Compte tenu de l'action inhibitrice observée et des concentrations d'antigènes utilisées, ces derniers ne seront pas retenus et J. Urbain suggère que la baisse d'affinité observée résulte de l'action inhibitrice des anticorps anti-idiotypiques.

Confirmation de ces résultats :

Dans l'article déjà cité (13), Jerne cite les travaux de deux chercheurs confirmant l'action suppressive des anticorps anti-idiotypes :

- Travaux de Nisonoff

Ceux-ci démontrent que l'injection à un animal d'anticorps anti-idiotypes élimine les lymphocytes qui possèdent des récepteurs ayant cet idiotype.

- Travaux de Herzenberg

Les lymphocytes T reconnaissant les idiotopes sur les récepteurs de lymphocytes B peuvent éliminer ces lymphocytes B. Le réseau idiotypique concerne donc également les lymphocytes T, comme N.K. Jerne l'avait supposé. D'autres résultats vont dans le même sens.

l'anti-idiotype qui inhibe le lymphocyte qu'il reconnaît...

On a par exemple prélevé à un animal des lymphocytes T qui proliféraient en réponse à un antigène, et l'on a injecté ces lymphocytes à un autre animal. Puis on a isolé les anticorps produits par ce second animal contre les idiotypes des récepteurs des lymphocytes T et on les a injectés au premier animal. On a alors observé qu'ils inhibaient la réponse immunitaire ; il est probable que les anticorps anti-idiotypiques déclenchent cette inhibition selon des modalités qu'il reste à élucider.

sera appelé
régulateur

D'autres travaux ont montré que les anticorps Ab-2, non images internes, inoculés en grande quantité induisent la suppression des réponses immunitaires assurées par les clones dont ils reconnaissent les idiotypes.

Injectés en petite quantité, ils facilitent au contraire la prolifération de ces mêmes clones lorsque ces derniers sont mis en présence de l'antigène qu'ils reconnaissent. A. Bona avec N.K. Jerne proposent de les appeler les anticorps Ab-2x anti-idiotypes **régulateurs**. (18).

L'interaction idiotype/anti-idiotype explique donc par le même mécanisme les deux versants de la réponse immunitaire, à savoir, l'immunisation et la tolérance. La tolérance étant obtenue lorsqu'à l'intérieur du réseau idiotypique les interactions inhibitrices l'emportent sur les interactions stimulatrices. Permettant d'expliquer la tolérance au "soi", ce que ne pouvaient pas faire la théorie précédente sans invoquer la destruction des clones autoréactifs*. Or des arguments expérimentaux contredisent cette hypothèse qui suppose que l'autoréactivité est l'exception, ne pouvant avoir lieu qu'à l'occasion d'un contact accidentel entre l'auto-antigène et le système immunitaire. Comment expliquer alors les anticorps anti-idiotypiques qui sont le résultat d'une autoréactivité, ou bien encore l'absence de maladie auto-immune attaquant la thyroïde lorsque l'on trouve dans le sérum de sujets normaux adultes ou nouveaux-nés de la thyroglobuline qui est un auto-antigène de la thyroïde qui doit, selon l'ancienne théorie, être soustrait au système immunitaire pour éviter toute maladie auto-immune.

3.3. Confirmation des images internes des antigènes

Le concept d'image interne, nous l'avons vu est un concept clé de la théorie du réseau. Mais les images internes existent-elles ?

La théorie prévoit deux types d'images internes. Le premier (voir figures 2 et 3), est constitué par l'idiotype d'un ensemble d'anticorps reconnus par le paratope de l'ensemble des anticorps Ab-1. Ce type d'images interne est donc distinct de l'anticorps Ab-2 et si logiquement il doit exister, son existence reste à notre connaissance théorique.

Il n'en est pas de même avec le second type d'image interne mis en évidence par plusieurs types d'expériences.

Certaines consistaient à injecter à un animal une molécule organique simple ou un glucide bactérien, qui servait d'antigène ; on séparait alors les anticorps Ab-1 produits, puis on utilisait ces derniers pour engendrer des anticorps Ab-2. En incubant l'anticorps Ab-1 avec l'antigène, il était souvent possible d'empêcher la réaction ultérieure entre l'idiotype et l'anti-idiotype : l'antigène empêchait la fixation de l'anticorps anti-idiotype Ab-2 sur les déterminants idiotypiques portés par les anticorps Ab-1. Il était donc logique de penser qu'ils bloquaient le paratope des anticorps Ab-1.

la théorie du
réseau permet de
faire des
prévisions ...

Ces résultats ont permis de conclure que les déterminants idiotypiques, ou IDIOTOPES, (l'ensemble des idiotopes formant l'idiotype de la molécule), se situaient vraisemblablement dans le paratope ou à proximité. Cette conclusion hypothétique avait une conséquence vérifiable à savoir : si l'anticorps Ab-2 peut prendre la place de l'antigène sur les paratopes d'Ab-1, c'est qu'il doit ressembler pour une partie de sa molécule à l'antigène, il en est donc l'IMAGE INTERNE.

qui en étant
vérifiées ...

Cette conséquence a été vérifiée par K. Sege et P. A. Paterson à Uppsala en Suède, en 1978 (18) : ces auteurs purent montrer que parmi des anticorps anti-idiotypes Ab-2 produits contre un anticorps Ab-1 spécifique de l'hormone insuline, **certains** sont capables de se fixer sur le récepteur de cette hormone des cellules adipeuses. Ils miment alors les effets hormonaux de l'insuline ; ils portent donc bien l'image interne de cette hormone.

Cette expérience classique confirme donc bien ponctuellement l'hypothèse des images internes. Elle a depuis été largement reprise pour l'étude de récepteurs hormonaux.

confirment
l'existence des
images internes

Les images internes existent donc bien, et elles ont été mises en évidence pratiquement chaque fois qu'on les a recherchées. Mais à chaque fois elles correspondaient à un anticorps anti-idiotype que C. A. Bona qualifie d'Ab-2 β . (18). Nous pouvons donc dire que toutes les images internes mises en évidence à notre connaissance sont des anticorps anti-idiotypes, mais que tous les anticorps anti-idiotypes ne sont pas des images internes de l'antigène, d'où la nécessité de classer ces anticorps en Ab-1 α (régulateurs) et Ab-2 β (images internes).

3.4. Les manipulations du réseau immunitaire

encore des
prévisions ...

Ces travaux ont pour but de vérifier une conséquence prévisible de cette théorie. Si on se reporte à la figure 2 nous sommes en mesure de prévoir, si le réseau existe, les conséquences de sa manipulation. Manipuler le réseau revenant à l'orienter vers la production de tel ou tel idiotype. Si cela est possible, un "simple" dosage nous le dira et l'existence du réseau s'en trouvera confirmée. Son rôle dans la régulation du système immunitaire restera cependant à évaluer.

- Manipulation du réseau dans le but de créer un vaccin anti-idiotypique : exemple : le vaccin contre l'Hépatite B

L'idée qu'un anti-idiotype porteur d'une image interne puisse servir de vaccin contre un agent infectieux ou parasitaire a été proposée par plusieurs chercheurs dans les années 1980, dont A. Nisonoff et I. Roitt. Cette idée a germé à partir des résultats des travaux sur les greffes de peau effectuées par J. Bluestone et J. Sachs.

Ces auteurs, à partir du sérum d'une souris ayant reçu une greffe de peau, ont isolé des anticorps Ab-1 dirigés contre les marqueurs du "soi" ou antigènes du CMH (complexe Majeur d'Histocompatibilité) du greffon. Avec ces anticorps Ab-1 ils ont fait produire des anticorps anti-idiotype Ab-2 chez d'autres espèces. L'injection de ces anticorps Ab-2 à des souris qui n'avaient jamais été greffées, induit chez elles une sécrétion d'anticorps capables de se fixer sur les antigènes du CMH du greffon initial.

Ils sont parvenus à immuniser des souris n'ayant jamais subi de greffe, contre un greffon, en leur injectant au préalable des anticorps Ab-2 qui étaient dirigés contre les anticorps Ab-1 spécifiques des antigènes du greffon. Ceci peut s'expliquer dans le cadre de la théorie du réseau en supposant que les anticorps Ab-2 portaient l'image interne des antigènes du greffon. Ce faisant l'injection des anticorps Ab-2 aurait déclenché la synthèse anticorps Ab-3 de spécificité semblable aux anticorps Ab-1, d'où l'immunisation contre les antigènes du greffon des souris n'ayant jamais subi de greffe.

Compte tenu de ces résultats R. Kennedy et al. ont essayé d'obtenir des anticorps Ab-2 vaccinnants dans le cas de l'Hépatite B.

Lorsque le virus de l'hépatite B (HBV) infecte des cellules hépatiques, celles-ci synthétisent de grandes quantités de protéines de l'enveloppe virale, or ces protéines sont très antigéniques et contiennent l'antigène de surface du HBV, ou antigène HBs, principal constituant du vaccin actuel.

Ces auteurs ont eu la chance de vérifier que tous les anticorps Ab-1 anti-HBs humains avaient tous le même idiotype, ce qui simplifiait considérablement les interactions idiotypiques et les rendait facilement manipulables.

Kennedy a donc mis en évidence que l'idiotype des Ab-1 anti-HBs est un idiotype public ou récurrent.

Ceci est rassurant car si chaque individu avait eu son propre idiotype la diversité des anticorps aurait été infinie et par conséquent non aménageable. Nous pouvons supposer alors, avec A.M. Moulin (19) que l'idiotypie n'aurait pas suscité l'intérêt qu'elle suscite à l'heure actuelle.

L'anticorps anti-idiotype Ab-2 avait de grandes chances de porter l'image interne de l'antigène HBs car ce même antigène bloque la fixation de Ab-2 sur Ab-1. Des investigations plus précises ont montré qu'Ab-2 est du type Ab-2 β , image interne de l'antigène HBs, capable, sans doute, du fait de son étroite identité conformationnelle avec lui, de mimer ses propriétés fonctionnelles et immunes en induisant la production d'anticorps anti-anti-idiotypes Ab3 reproduisant les propriétés biologiques des anticorps Ab-1 issus de l'immunisation par l'antigène HBs.

Les propriétés immunisantes des anticorps Ab-2 ont été démontrées chez la souris car ils sont à l'origine de la production d'anticorps Ab-3 ayant les mêmes propriétés que les anticorps

Ab-1. Mais cela ne signifie pas forcément qu'ils aient des propriétés vaccinales car le HBV ne provoque jamais la maladie chez la Souris. Il a donc fallu avoir recours au Chimpanzé qui développe une véritable hépatite au contact du HBV. Les auteurs ont donc injecté des anticorps anti-idiotypes de Lapin à deux chimpanzés et une préparation témoin constituée d'immunoglobulines non spécifiques à deux autres animaux. Ils ont ensuite exposé les quatre animaux au HBV. Les deux témoins développèrent une hépatite, en revanche les animaux qui avaient reçu les anticorps Ab-2 n'ont manifesté aucun signe de la maladie.

- Manipulation du réseau dans le but de lutter contre le cancer

D. Herlyn et H. Koprowsky ont pu observer des améliorations de l'état de santé de patients atteints de cancer du colon à la suite d'injections d'anticorps monoclonaux* de souris dirigés contre un épitope de surface des cellules cancéreuses.

Ceci peut s'interpréter en supposant que le réseau immunitaire de ces patients a réagi aux anticorps monoclonaux Ab-1 par la synthèse d'anticorps Ab-2 β porteurs de l'image interne de l'antigène tumoral, qui ont stimulé la réaction immunitaire contre les cellules cancéreuses elles-mêmes.

Ceci a été confirmé par d'autres chercheurs qui ont obtenu chez des animaux de laboratoire de tels anticorps Ab-2 β . Injectés à d'autres animaux ils ont suscité la production d'anticorps Ab-3 identiques quant à leur idiotype et leur paratope à l'anticorps monoclonal Ab-1 avait induit la production d'anticorps Ab-2 β et capable de se fixer sur l'antigène tumoral.

- Manipulation du réseau dans le but de créer un modèle expérimental animal d'une maladie auto-immune

Cette maladie est la myasthénie qui résulte d'une attaque auto-immunitaire du récepteur à l'acétylcholine au niveau de la plaque motrice. Ce récepteur est une protéine de la membrane musculaire sur laquelle se fixe l'acétylcholine au cours de la transmission synaptique du message nerveux moteur au muscle. Afin d'en découvrir le déterminisme, B. Erlanger et al. ont fait produire par des lapins des anticorps dirigés contre un ligand du récepteur de l'acétylcholine ; puis ils ont injecté ces anticorps à d'autres lapins afin de leur faire produire des anticorps anti-idiotypes. Les anticorps anti-idiotypes obtenus paraissent porter l'image d'une partie essentielle du ligand : ils se lient en effet au récepteur de l'acétylcholine du lapin et, lors de cette fixation, provoquent chez les animaux les signes de la myasthénie.

Nous voyons donc que les confirmations expérimentales des hypothèses de N.K. Jerne sont nombreuses, la liste qui en a été dressée n'étant pas exhaustive. Insistons sur les résultats des immunisations anti-idiotypiques qui ont permis d'établir la

pertinence physiologique des notions d'image interne et d'antigène de substitution et par là même la pertinence physiologique de l'hypothèse du réseau idiotypique. Cette pertinence ouvrant des champs d'applications thérapeutiques très vastes mais loin d'être encore totalement défrichés. Ils ne faut pas cacher que l'utilisation médicale des anticorps Ab-2 β pose encore des problèmes importants d'effets secondaires néfastes mal maîtrisés. (16).

4. LES APPORTS DE CETTE NOUVELLE THEORIE

4.1. Remise en cause des concepts existants

La théorie du réseau est donc maintenant largement acceptée par les immunologistes. Longtemps méconnue, à cause de sa difficulté expérimentale et de son vocabulaire si particulier, elle prend une place notable dans la réflexion sur la physiologie du système immunitaire, même si l'importance de cette place reste encore controversée.

- Nécessité d'une rupture

Parmi les non immunologistes cette théorie ne rencontre pour l'instant que peu d'écho, sans doute parce qu'elle **prend à contre-pied** toutes les représentations militaro-guerrières de la réponse immunitaire (17). Ce vocabulaire particulier (défense, surveillance, envahisseurs, étrangers, lutte, rejet etc...) est un héritage du temps où l'on cantonnait la réponse immunitaire dans un rôle de **rejet**. C'est la période pasteurienne de l'immunologie :

- rejet limité pendant longtemps au champ microbiologique, sans doute à cause de son côté pratique d'élimination des bactéries pathogènes.
- notion de rejet associée à celle de défense qui a été extrêmement renforcée par le succès de la vaccination et de la sérothérapie.

Il a fallu attendre le début du siècle pour que les expériences d'immunisation anti-organes, la découverte de l'anaphylaxie, la naissance de l'immunohématologie montrent que la réponse immunitaire existe en dehors du domaine microbiologique. La naissance et l'essor de l'immunité de transplantation ainsi que la découverte des maladies auto-immunes l'en libère totalement. Mais par la même occasion l'immunité de transplantation semble confirmer que la réponse immunitaire consiste uniquement en une réaction de rejet des structures étrangères. Dans le même ordre d'idée, l'immunité anti-cancéreuse, l'étude des maladies auto-immunes, associées à l'immunité de transplantation ont permis de construire **le concept de surveillance immunitaire**, qui bien qu'étant récent (1975) ne se heurte pas au vieil obstacle de défense. En effet tout le vocabulaire guerrier y fonctionne encore, vocabulaire qui n'a plus cours dans la

un vocabulaire
gênant mais
pédagogique ...

qui n'a plus lieu
d'être dans la
théorie du réseau

théorie du réseau idiotypique qui apparaît alors comme **une rupture**.

• Un nouveau paradigme

La rupture est encore présente lorsque nous nous rendons compte que cette théorie nous fait abandonner un paradigme, qualifié de "procaryotique" par J. Urbain (15), où le système immunitaire était représenté par une myriade de petits sous-systèmes immunitaires (clones lymphocytaires et cellules régulatrices associées) **indépendants** dont les récepteurs après la "purge" des clones interdits ne pouvaient plus reconnaître que les antigènes du non-soi, pour un nouveau paradigme "eucaryotique" où chaque lymphocyte communique avec d'autres lymphocytes, **quel que soit son clone** et où la reconnaissance du soi est la règle, alors que dans l'ancien paradigme l'autoréactivité était décrite seulement comme une exception et un dérèglement du système immunitaire.

En tout état de cause, à la dynamique simple de la coopération cellulaire, destinée à la mise en place d'une réponse spécifique adaptée, s'ajoute l'établissement d'un réseau où circulent les informations de reconnaissance interne au soi et leurs conséquences.

Le nouveau paradigme, nous le voyons, ne rejette pas totalement l'ancien, il conserve la sélection clonale en l'englobant dans un ensemble conceptuel plus vaste couvrant un champ d'application élargi.

Nous pouvons dire alors avec C. A. Bona (18) que la théorie du réseau idiotypique est **la théorie véritablement unificatrice** de l'immunologie.

De plus la distinction "soi"/"non-soi", une des bases du paradigme antérieur, devient beaucoup plus difficile à affirmer car, certains, sinon la majorité des composants du réseau sont en équilibre avec les composants du "soi", qu'il s'agisse de la capacité de répondre, éventuellement contre lui, en cas de levée de la suppression spécifique ou qu'il s'agisse de la capacité de présenter des images internes identiques à certaines fractions des composants du "soi". L'univers des idiotypes assure alors la continuité entre le soi et le non-soi, dans la mesure où nous allons y trouver l'ensemble des images internes des épitopes étrangers mais également l'ensemble des images internes des épitopes du "soi" ! Dans ce cas, si l'observateur extérieur continue à faire la distinction entre le "soi" et le "non-soi", le système immunitaire lui, ne la fera pas. *La distinction fondamentale qu'opère le réseau idiotypique se situe entre ce qui peut et ce qui ne peut pas interagir avec le réseau.* C'est parce que le système immunitaire répond constamment à des stimuli en provenance de lui-même qu'il peut déterminer sa propre identité. (20). Ceci est une première indication du rôle éventuel des composants du système immunitaire comme signaux potentiels en dehors de leur "fonction" immunologique propre.

Finalement le caractère unificateur de la théorie du réseau s'exprime par sa capacité d'expliquer avec les mêmes concepts

dans le réseau,
reconnaissance
ne signifie plus
systématiquement
destruction pour
ce qui est
reconnu

une nouvelle
façon de
concevoir
l'identité de
l'organisme

les différentes catégories du fonctionnement du système immunitaire (immunisation, tolérance, régulation), y compris ses dérèglements. C'est ainsi que l'on attribuera de nos jours la myasthénie, certains diabètes et d'autres maladies auto-immunes à la production d'anticorps "auto-immuns" contre diverses molécules du soi (récepteur qui retentirait ensuite sur l'expression de clones autoréactifs, via l'équilibre des composants du réseau, plutôt que par la levée directe de la suppression de la reconnaissance de ce composant du soi (14).

Avec le réseau idiotypique et les images internes, l'immunologie entre dans l'ère du traitement de l'information en réseau.

4.2. Recherches d'isomorphisme entre systèmes analogues

N.K. Jerne (13) fait remarquer que sa théorie du réseau permet de mettre en évidence des ressemblances étonnantes entre le système immunitaire et le système nerveux.

Le système immunitaire considéré comme un réseau fonctionnel exprimant un comportement propre principalement supprimeur, mais ouvert aux stimulations externes, se démarque, comme le système nerveux, de tous les autres organes de notre corps par son aptitude à répondre de façon adéquate à une énorme variété de signaux.

Les deux systèmes montrent des dualismes. Les cellules des deux systèmes peuvent aussi bien recevoir qu'émettre des signaux. Dans les deux systèmes les signaux peuvent être excitateurs ou inhibiteurs.

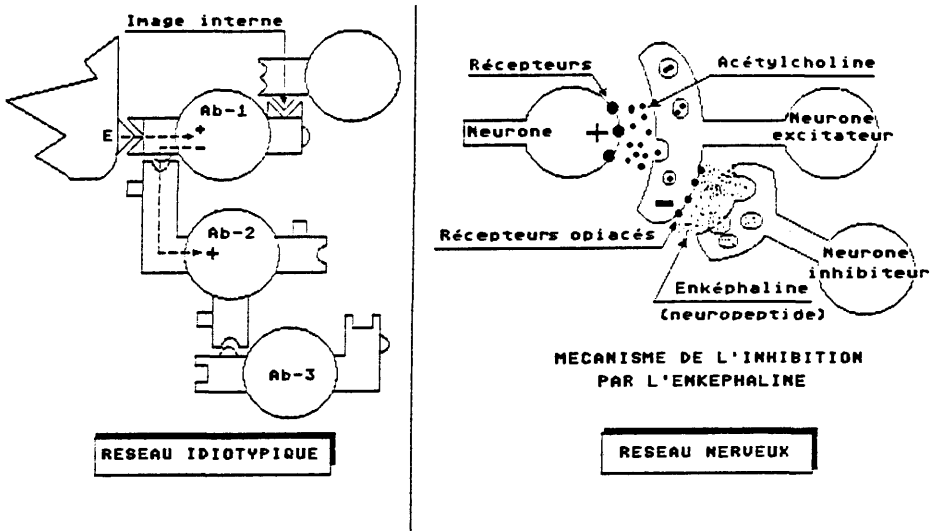
Les deux systèmes pénètrent la plupart des tissus de notre corps, mais ils semblent être maintenus à l'écart l'un de l'autre par la barrière hémato-méningée. (5 lymphocytes par mm³ dans le liquide céphalorachidien contre 5 à 10 000 par mm³ de plasma).

Le système nerveux est un réseau fixe de neurones dans lequel les axones et les dendrites d'une cellule nerveuse forment des synapses avec des jeux d'autres cellules nerveuses. Dans le corps humain il y a environ 10 lymphocytes contre 10 neurones. Les lymphocytes sont donc 100 fois plus nombreux que les neurones. Ils n'ont pas besoin de connexions par des fibres afin de former un réseau. Les lymphocytes pouvant se déplacer librement, ils peuvent avoir des interactions soit par rencontres directes soit par l'intermédiaire des molécules d'anticorps qu'ils libèrent (Voir figure 5).

Pour les deux systèmes, la modulation de leur réseau par des signaux qui leur sont étrangers induit la production de médiateurs modulateurs internes au système. Pour le système nerveux on parle d'interleukines. On sait depuis peu que les lymphocytes sont sensibles à nombre de neuropeptides et que les neurones sont sensibles aux interleukines.

où le concept de réseau va permettre d'expliquer les relations entre les émotions et l'immunité

Figure 5



Quoi qu'il en soit la modulation des deux réseaux par des signaux étrangers représente leur adaptation au monde extérieur. Les empreintes les plus précoces laissant les traces les plus profondes. Les deux systèmes apprennent donc par expérience et construisent une mémoire qui est soutenue par le renforcement et qui est déposée dans les modifications persistantes du réseau, lesquelles ne peuvent pas être transmises à notre descendance.

Jacques DEWAELE
Lycée Jean Zay
Aulnay s/Bois

GLOSSAIRE

- Allotope** . Déterminant antigénique ou épitope qui se situe sur la partie constante de la molécule anticorps. Voir allotype.
- Allotype** . Ensemble des allotypes d'une molécule anticorps. L'allotypie représente le polymorphisme allélique des anticorps à l'intérieur de l'espèce. Tous les anticorps d'un individu ont le même allotype qui peut être différent de celui d'un autre individu.
- Anticorps**. Glycoprotéine plasmatique de la famille des globulines (immunoglobuline). Possède dans la partie variable de sa molécule un paratope qui est l'endroit où se fixe plus ou moins spécifiquement l'épitope. La reconnaissance n'est donc pas strictement spécifique car en réponse à un épitope donné, le système immunitaire répond par la synthèse de plusieurs familles d'anticorps hétérogènes d'affinité variable pour cet épitope.
- Anticorps monoclonal** . Produit de la biotechnologie, il a la particularité d'être homogène, donc d'avoir une seule spécificité car obtenu à partir d'un seul clone de lymphocytes.
- Antigène** . Toute molécule, cellule, bactérie, virus capable de fixer des anticorps. Ce terme, trop vague et mal construit, devrait tomber en désuétude car un antigène est en fait une mosaïque de déterminants antigéniques.
- Auto-épitope** . Molécule ou partie de molécule du "soi" capable de fixer un anticorps.
- Clone autoréactif** . Ensemble de lymphocytes issu par mitose d'un seul lymphocyte capable de reconnaître un auto-épitope.
- Déterminant antigénique** . Voir épitope.
- Epitope** . Déterminant antigénique simple. Il s'agit de la partie de l'antigène qui se combine avec le paratope de l'anticorps. Les épitopes de la molécules anticorps ont reçu des noms spécifiques : Isotopes, Allotopes, Idiotoques, et dans le cas de la figure 3 qui est un cas limite, Paratopes.
- Idiotope** . Epitope situé sur la partie variable de la molécule anticorps.
- Idiotype** . Ensemble des idiotopes d'une molécule anticorps. L'idiotypie représente la variabilité majeure des anticorps puisqu'elle renvoie à la variabilité du paratope, lui-même situé sur la partie variable de la molécule.
- Immunisation** . Un premier type de la réponse immunitaire, visant à détruire l'épitope à l'origine de cette immunisation.
- Isotope** . Epitope situé sur la partie constante de la molécule anticorps différent d'un allotope.
- Isotype** . Ensemble des isotopes d'une molécule anticorps. L'isotypie est la variabilité des anticorps à l'intérieur de l'espèce. Chez l'Homme, par exemple, il existe chez tous les individus de l'espèce cinq isotypes ou classes d'anticorps.

Lymphocyte . Cellule immunocompétente possédant à la surface de sa membrane des glycoprotéines exprimant des paratopes et des idiotopes. Elle est impliquée pour cette raison dans le réseau idiotypique. Il existe deux souches de lymphocytes les B et les T

Paratope . Zone de la partie variable de la molécule anticorps qui reconnaît avec plus ou moins d'affinité l'épitope. Le paratope peut parfois être confondu avec l'idiotype.

Plasmocyte . Lymphocyte B ayant atteint la phase finale de sa différenciation : la production d'anticorps.

Immunogène . Se dit d'un épitope capable de déclencher une réponse immunitaire. Peut s'employer comme nom commun. Tous les épitopes ne sont pas immunogènes mais tous les immunogènes sont des épitopes.

Tolérance . Un second type de la réponse immunitaire symétrique de l'immunisation, qui vise à faire accepter par l'organisme l'épitope ayant déclenché cette tolérance.

RÉFÉRENCES BIBLIOGRAPHIQUES

- (1) STENGERS Isabelle (dir). *D'une science à l'autre. Les concepts nomades*. Paris. Seuil. Coll. Science ouverte. 1987.
- (2) CANGUILHEM Georges. *Etudes d'histoire et de philosophie des sciences*. Vrin. Paris. 1968. p. 206.
- (3) Jeux de réseaux. *Cahiers S.T.S.* n°9 - 10. Paris CNRS 1986.
- (4) RUMELHARD Guy. "Le concept biologique de milieu et les usages courants du mot". *Bull. APBG* N° 1 - 1989 p. 146 - 159.
- (5) CANGUILHEM Georges. "La formation du concept de régulation biologique au 18e et 19e siècles" in *Idéologie et rationalité dans l'histoire des sciences de la vie*. Paris. Vrin. 1977 p. 81 - 99.
- (6) FOUCAULT Michel. *L'archéologie du savoir*. Gallimard. Paris 1969. p. 243 - 247.
- (7) VOLTERRA V. *Memorie del R. Comitato Talassografico Italiano*. 131, - 142. 1927.
- (8) KAUFFMAN S. "Behaviour of randomly constructed genetics nets" in *Towards a theoretical biology*. Ch. Waddington Ed. vol. 3 Edinburg univ. Press. 1970. p. 18 - 37.
- (9) TANK D. "Les réseaux de neurones formels". *Pour la science* n° 124 p. 80 - 89, Fév. 1988.

- (10) PERSONNAZ L. "Les machines neuronales". *La recherche* n° 204, p. 1362 - 1371, Nov. 1988.
- (11) BURNET M.F. "A modification of JERNE's theorie of antibody production using the concept of clonal selection". *Austral. Jour. Sei*, 20, 3, 67.
- (12) GOHAU Gabriel. "Le soi et le non-soi". in *Aster n°10*, 1990 p. 47-56.
- (13) JERNE N.K. "Towards a netword theory of the immune system". *Ann. Immunol. Inst. Pasteur* 125 C, 374, 1974.
- (14) GACHELIN G. "Vie relationnelle et immunité" in *Corps et histoire* Ed. Les belles lettres p. 45 - 98. 1986.
- (15) URBAIN J. "Le réseau immunitaire". *La recherche* n°126, p.1056 - 1066, Oct. 1981
- (16) KENNEDY R. et al. "Anti-idiotypes et immunité". *Pour la Science* n° 107, p. 52 - 63, sept. 1986
- (17) RUMELHARD Guy. "Le concept de système immunitaire" in *Aster n° 10*, 1990 p. 9-26
- (18) BONA C. "Les vaccins du futur". *La recherche* n° 188, p. 672 - 682, Mai 1987.
- (19) MOULIN Anne Marie. "L'idée de système immunitaire". *Arch Intern Physio.* Vaillant Camanne. Liège 1986.
- (20) VARELA J. Francisco. "Clôture opérationnelle et transformation structurelle". in *Autonomie et connaissance.* Seuil. Paris. p.112 - 142. 1979.